

GTS[®] Gasgestookte Stoombevochtigers

GAS ALS ENERGIEBRON : MILIEUVRIENDELIJK EN KOSTENBESPAREND

Een forse besparing op de energiekosten is het sleutelwoord. De GTS (Gas-to-Steam) bevochtiger is tevens de meest milieuvriendelijke bevochtiger.

Voor een berekening van de energiebesparing bij gebruik van een gasgestookte ten opzichte van een elektrische bevochtiger, kan u zich best wenden tot uw DriSteem verdeler. Men maakt een gedetailleerde berekening in functie van effectieve energiekosten en geografische ligging.



HET NIEUWE VAPOR-LOGIC BESTURINGSSYSTEEM MET WEBCOMMUNICATIE

Met het nieuwe DriSteem Vapor-logic besturingssysteem kunnen alle werkingsparameters via de display of via Web Interface geraadpleegd worden. Alle meetwaarden worden opgeslagen en kunnen op een eenvoudige manier geupload worden.

COMMUNICATIE VIA MODBUS[®], BACNET[®], OF LONTALK[®]

GTS bevochtigers met Vapor-logic zijn volledig compatiebel met uw Modbus, BACnet, of LonTalk systeem. Modbus is standaard, BACnet of LonTalk zijn beschikbaar als een mogelijke optie.

NOG MEER VOORDELEN VAN DE DRISTEEM GASGESTOOKTE BEVOCHTIGER :

- **Rooftop opstelling.** Optioneel wordt de GTS bevochtiger ingebouwd in een weersbestendige omkasting voor buitenopstelling, voorzien van de nodige beveiligingen.
- **USB poort** voor een eenvoudige manier voor opslag van gegevens, download van nieuwe software.
- **Overzicht van alle werkingsparameters** via keypad/display of via Web Interface
- **Nauwkeurige en snelle regeling** door modulerende PID branderregeling.
- **8 verschillende toestellen met een capaciteit van 34 tot 272 kg/uur.** Capaciteit tot 4352 kg/h (16 toestellen aangestuurd vanuit slechts één VL besturingssysteem)
- **Geïntegreerde spuiwaterkoeler (DraneKooler)** koelt het spuiwater standaard tot 60 °C, dit om een beschadiging van de PVC afvoerleiding te voorkomen.
- **Goed bereikbaar en ruimtebesparend.** Alle componenten zijn makkelijk bereikbaar bij middel van 2 afneembare panelen : één voor toegang tot het elektrisch bord en een zijdelings paneel voor aansluiting van gas en water.
- **Eenvoudig te verplaatsen.** Door de uitsparingen aan de onderzijde van de bevochtiger verplaatst u de GTS bevochtiger moeiteloos met een vorkhef-of handpallettruck.
- **Hoekopstelling mogelijk.**



Vapor-logic[®] besturing met :

- Web-interface
- Modbus, BACnet, en LonTalk communicatie.

DriSteen stoomverdeelssystemen : Bewezen en gegarandeerd.

Wat betreft onze stoomverdeelssystemen laat DriSteen alle concurrentie ver achter zich. Op basis van de gewenste absorptie selecteert DriSteen de meest geschikte oplossing. Met gegarandeerd resultaat.

Bespaar nog meer energie met onze hoogrendement stoomverdelers.

Deze optie bestaat voor nieuwe maar ook voor bestaande verdeelssystemen. Energiebesparing tot 85%. Bijkomende voordelen zijn een verlaagde warmteoverdracht in de luchtstroom en minder condensaatvorming.



Trotseer de koude met onze variante voor buitenopstelling, voorzien van de nodige verwarming en ventilatie.

Testen uitgevoerd door een extern controle-organisme tonen aan dat deze buitenopstelling de meest extreme omgevingscondities zonder problemen aan kan.



BEWEZEN PRESTATIES

- RV-regeling tot $\pm 3\%$ nauwkeurig.
- Stoomcapaciteit regelaar $> 40 : 1$.
- Milieuvriendelijk : lage emissiewaarde. Nitrogen oxide (NOx) lager dan 40 mg/kWh, CO < 13 mg/kWh.
- Diagnostische test bij de start-up verifieert werking van systeem.
- Meer dan 93% branderrendement.
- Modulerende capaciteitsregeling garandeert een konstante RV output.

FLEXIBELE TOEPASSING

- Capaciteit per toestel tot 272 kg/h. Maximale systeemcapaciteit van 4352 kg/h door master slave schakeling van maximaal 16 toestellen.
- Kan aangesloten worden op volgende waterkwaliteiten : leidingwater, onthard water en omgekeerd osmose/demiwater. Bij omschakeling naar een ander type voedingswater, kan het toestel ter plaatse eenvoudig omgebouwd worden.
- Is geschikt voor aardgas en LPG/propana.
- Buitenopstelling (rooftop) als optie.
- Beperkte ruimte nodig. Toegang slechts nodig langs 2 zijden waardoor hoekopstelling mogelijk is.
- Horizontale of verticale rookgasafvoer.

MINIMAAL ONDERHOUD

- Schoonmaak - en inspectieluik vereenvoudigen de toegang voor inspectie, service en onderhoud.
- Het gebruik van verzacht water verlaagt onderhoudsfrequentie.
- Einde-seizoen leegloop verkleint de kans op bacteriegroei.
- Instelbare water skimmer (overloop) verwijdert de drijvende mineraal - en kalk restjes aan het wateroppervlakte.
- Eenvoudige toegang tot waterniveau controle.

INGEBOUWDE VEILIGHEID

- Volledig CE gekeurd ontwerp.
- Betrouwbare infrarood gasbrander met de nodige beveiligingen.
- Extra beveiliging op gastoevoer. Bij een onvoldoende rookgasafvoer, stopt het toestel automatisch.
- De actieve laagwaterbeveiliging stelt de brander buiten bedrijf bij een te laag waterniveau.
- Meerdere bevochtigers kunnen op één en dezelfde rookgasafvoer aangesloten worden (klasse C33, C43 en C53).
- Vorstbeveiliging.

NAUWKEURIGE EN SNELLE REGELING

Vapor-logic is een krachtig besturingssysteem van de 6th generatie voor een nauwkeurige vochtigheidsbeheersing. Verder bouwend op het reeds bewezen Vapor-logic platform met bijkomend :

Web interface laat toe om de werking van uw toestel en overzicht van alle parameters te volgen via Ethernet, hetzij rechtstreeks via computer hetzij via een netwerk.

Modbus, BACnet, en LonTalk laat communicatie met verschillende gebouwbeheerssystemen toe. Modbus is standaard, BACnet en LonTalk zijn beschikbaar als optie.

Up-time optimizer het toestel blijft in werking zolang aan alle veiligheidsvoorwaarden wordt voldaan waardoor een optimale bedrijfswerking wordt gegarandeerd.

USB poort voor een eenvoudige manier van download/upload van gegevens en nieuwe software.

PID control De juiste PID instellingen geven een maximaal rendement aan uw bevochtigingssysteem.

Real-time clock mogelijkheid tot opvragen van alarmen en bedrijfsmeldingen met vermelding van datum en uur, programmeerbare afvoer en spoeltijden enz....

Temperatuurvoeler bewaakt maximale en minimale temperatuur (vorstbeveiliging). Instelbare watertemperatuur voor snelle stoomproductie.

Bijkomende temperatuurvoeler voor uitlezing van temperatuur in luchtkanaal of ruimte (optie).

Programmeerbare uitgangen voor alarmen en bedrijfsmeldingen.

Multi-tank systeem laat toe om meerdere toestellen (max 16) aan te sturen vanuit slechts één Vapor-logic besturingssysteem.

Bijkomende diagnose omvat :

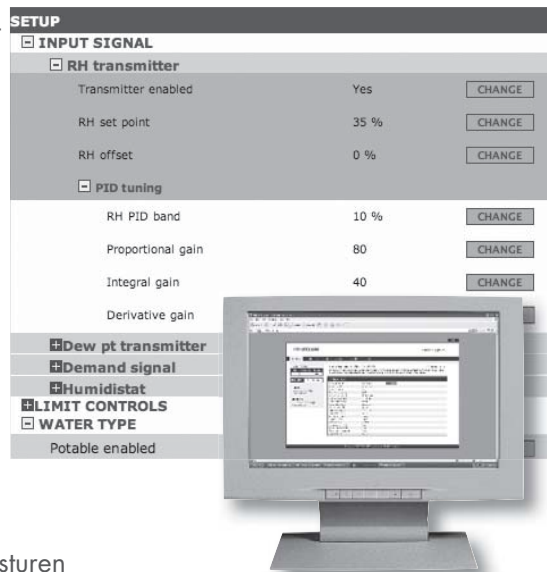
- **Test uitgangen** controle van werking bepaalde componenten.
- **Test bevochtiger** controle werking van toestel door simulatie van bevochtigingsvraag.
- **Opslag gegevens** gegevens zoals RV, temperatuur, waterverbruik, alarmen, meldingen worden opgeslagen en kunnen eenvoudig geupload worden voor verdere analyse.

Volledig getest in fabriek. Elk GTS toestel wordt getest en afgesteld in de fabriek.

Voorgeconfigureerd maar makkelijk aanpasbaar. Alle parameters en instellingen kunnen eenvoudig aangepast worden in het setup menu.



Gebruik USB poort op Vaporlogic print voor upload/download van gegevens en nieuwe software.



Gebruik het keypad/display of de Web Interface voor de algemene werking controle van GTS bevochtiger.

GTS gegevens, capaciteit en gewicht

**Tabel 4-1:
GTS gegevens, capaciteit en gewicht**

GTS model	Maximale stoomcap. kg/h	Gastoevoer kW	Maximaal water verbruik**	Tank volume	GTS		GTS buitenopstelling		I max 230V 50 Hz A*
	kg/h	kW	litres/hr	litres	Bedrijfs gewicht	Transport gewicht	Bedrijfs gewicht	Transport gewicht	
	kg/h	kW	litres/hr	litres	kg	kg	kg	kg	230 V 50 Hz
GTS-100	34	29	34.1	185.5	320	170	365	230	2.8
GTS-200	68	59	68.1	185.5	320	170	365	230	2.8
GTS-300	102	88	102.2	200.6	385	205	455	270	4.0
GTS-400	136	117	136.3	200.6	385	205	455	270	4.0
GTS-500	170	147	170.3	287.7	500	270	660	430	5.5
GTS-600	204	176	204.4	287.7	500	270	660	430	5.5
GTS-700	238	205	238.5	336.9	635	320	795	475	7.0
GTS-800	272	234	272.5	336.9	635	320	795	475	7.0

Note:

* Voeg 5A toe bij alle GTS toestellen voor buitenopstelling omwille van de bijkomende verwarming.

** Tel 10 % extra indien men kiest voor skim en automatische afvoer - en spoelcyclus (enkel voor leidingwater en onthard water).

**Tabel 4-2:
Capaciteitsverlaging ifv
hoogteligging**

Hoogte meter	Afwijking input %
0 – 610	0
610 – 765	2
765 – 915	4
915 – 1065	6
1 065 – 1 220	8
1 220 – 1 370	10
1 370 – 1 525	12
1 525 – 1 675	14
1 675 – 1 830	16
1 830 – 1 980	18
1 980 – 2 135	20
2 135 – 2 285	22
2 285 – 2 440	24

OPGENOMEN VERMOGEN

- Men dient ongeveer 352 kJ energie toe te voegen om 1 liter water op te warmen van 16 naar 100 °C (op zeeniveau).
- Vervolgens heeft men 2 257 kJ nodig om 1 liter water van 100 °C om te zetten naar stoom (atmosferische druk).
- Bij de bepaling van de capaciteit dient men rekening te houden met condensaatverliezen in het leidingsnetwerk. De volgende richtwaarden :
 - Stoomslang : 0.22 kg/h/m
 - Geïsoleerde vaste leiding : 0.07 kg/h/m
 - Vaste leiding en stoomverdelers : 0.7 kg/h/m
 - Geïsoleerde stoomverdelers : 0.298 kg/h/m

Meer info hieromtrent vind u terug in de DriSteen Design Guide en het Dri-Calc software selectieprogramma.

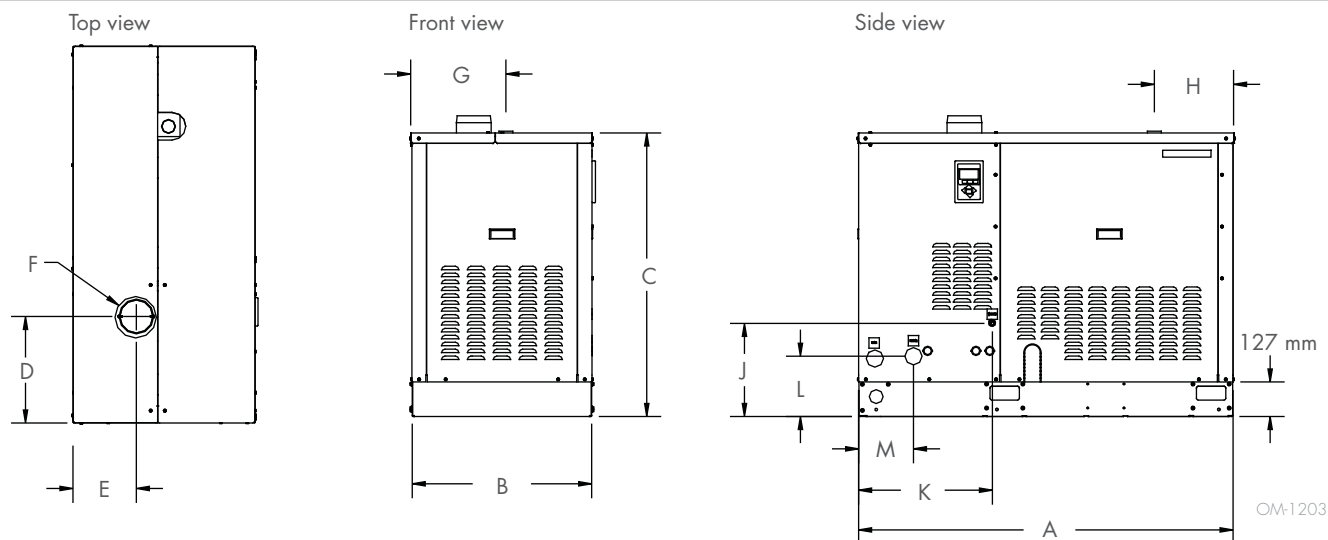
LP GAS

Alle GTS toestellen werken naar keuze op aardgas of LPG.

GTS TOESTEL IN HOGER GELEGEN GEBIED

De capaciteit verlaagt in functie van de hoogteligging (vanaf 600 m). Zie tabel 4-2.

FIGUUR 5-1: AFMETINGEN

Tabel 5-1:
Afmetingen

	Omschrijving	GTS-100 GTS-200	GTS-300 GTS-400	GTS-500 GTS-600	GTS-700 GTS-800
		mm	mm	mm	mm
A	Totale lengte	1 380	1 380	1 380	1 380
B	Totale breedte	670	822	1 076	1 229
C	Totale hoogte	1 040	1 040	1 040	1 040
D	Positie rookgasafvoer	457	432	432	413
E		330	397	475	533
F	Diameter rookgasafvoer	127	178	203	254
G	Positie stoomaansluiting	356	521	743	895
H		295	295	295	295
J	Positie watertoevoer	330	330	330	330
K		330	330	330	330
L	Positie waterafvoer	222	222	222	222
M		203	203	203	203

FIGURE 6-1: OUTDOOR ENCLOSURE



De omkasting voor buitenopstelling is voorzien van de nodige verwarming en ventilatie om steeds een goede werking te verzekeren, ook bij extreme omgevingscondities.

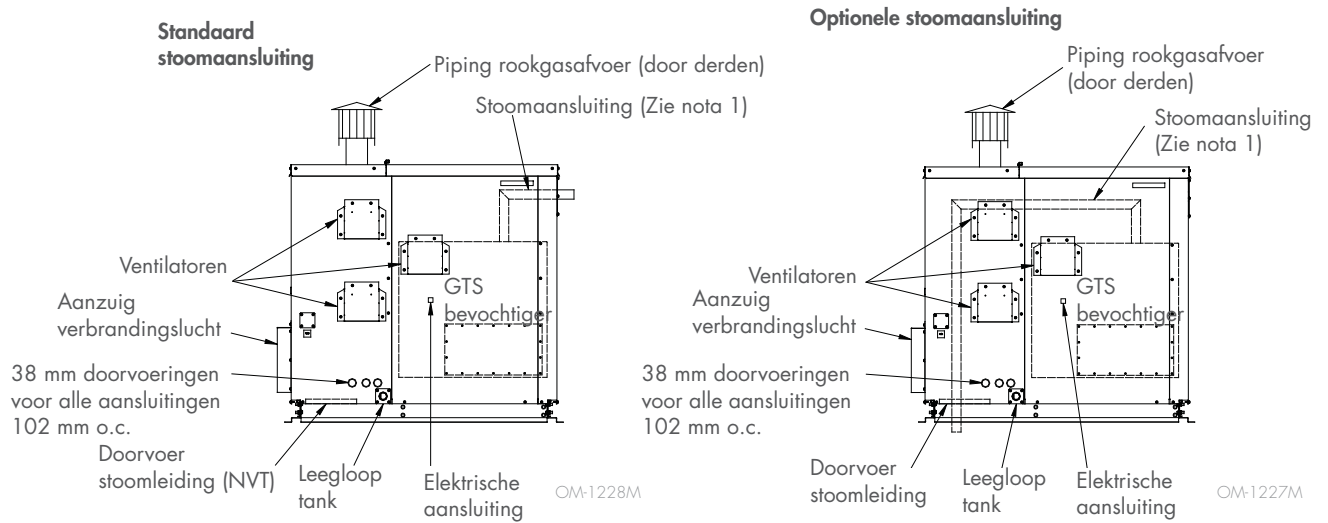
GECONDITIONEERDE OMKASTING VOOR BUITENOPSTELLING

DriSteem geeft u de mogelijkheid om het toestel buiten op te stellen, dit in een robuuste omkasting die bescherming biedt bij alle omgevingscondities. Testen uitgevoerd door een externe instantie hebben aangetoond dat het GTS toestel foutloos werkt, ook bij de meest extreme condities.

EIGENSCHAPPEN VAN GTS BUITENOPSTELLING

- **Bescherming tegen koude en hitte.** Om een normale werking van het toestel te garanderen, voorziet men de nodige verwarming en ventilatie in de omkasting. DriSteem verzekert een probleemloze werking bij temperaturen tussen -40°C en $+48^{\circ}\text{C}$.
- **Opstelling.** Het GTS geheel kan zowel op de begane grond als op een dak geplaatst worden.
- **Volledig geassembleerd in fabriek.** De GTS bevochtiger wordt steeds als één geheel vanuit de fabriek geleverd. Ter plaatse dienen enkel de gastoevoer, water af- en toevoer, elektrische voeding en stoomaansluiting aangesloten te worden.
- **Getest en gecertificeerd.** Onze GTS bevochtigers voor buitenopstelling zijn CE gekeurd en getest voor werking bij extreme buitencondities.
- **Makkelijke toegang.** Afneembare panelen geven snelle en makkelijke toegang tot alle componenten.
- **Robuust design.** De geïsoleerde omkasting is robuust en voorzien van de nodige dichtingen ter bescherming van tegen alle mogelijke weersomstandigheden.
- **Optioneel : dakopstand.** Voor een eenvoudige afwerking van dakdoorvoer.

FIGURE 7-1: GTS BUITENOPSTELLING MET STANDAARD EN OPTIONEEL STOOMAANSLUITING, ZIJAA NZICHT



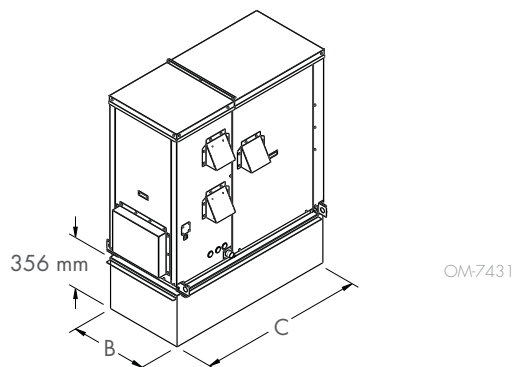
Nota's :

1. Een GTS bevochtiger voor buitenopstelling heeft 2 mogelijke stoomaansluitingen. Standaard bevindt de stoomaansluiting zich achteraan de omkasting. In een optionele configuratie voorziet men een stoomaansluiting onderaan de omkasting voor een verder vertrek naar onder, by wanneer het toestel op een dak is opgesteld en stoom in het gebouw moet verdeeld worden.
2. Er zijn 3 doorvoeringen voorzien van 38 mm links en rechts van het toestel voor doorvoer van alle externe aansluitingen.
3. De stoomaansluiting op de GTS bevochtiger is standaard RVS. Het stoomleidingstrajekt van bevochtiger tot het stoomverdeelstelsel dienen te worden voorzien door derden. Voor de keuze van materiale dient met rekening te houden met type watertoevoer (standaard of DI/RO water) en stoomkwaliteit.

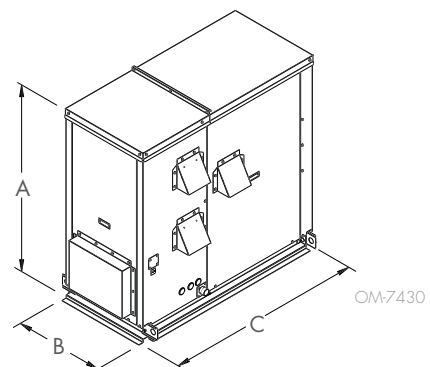
Tabel 7-1: Afmetingen GTS buitenopstelling

Omschrijving	GTS-100 GTS-200	GTS-300 GTS-400	GTS-500 GTS-600	GTS-700 GTS-800
	mm	mm	mm	mm
A Totale hoogte omkasting	1 388	1 388	1 388	1 388
B Totale breedte omkasting	660	813	1 067	1 219
C Totale lengte omkasting	1 454	1 454	1 454	1 454

FIGURE 7-2: GTS BUITENOPSTELLING MET DAKOPSTAND



FIGUUR 7-3: GTS BUITENOPSTELLING OP BEGANE GROND



GTS optie : stoomverdeelstelsysteem

Kwaliteit van de marktleider

Meer dan 45 jaar is DriSteem marktleider en fabrikant van technische hoogstaande en betrouwbare bevochtigingsystemen. Onze gasgestookte bevochtiger speelt daarbij een zeer belangrijke rol. DriSteem biedt u standaard een garantieperiode van 2 jaar, met een mogelijke uitbreiding. Contacteer hiervoor uw DriSteem verdeler.

Voor meer informatie :

www.dristeem.com
dristeem-europe@dristeem.com

DriSteem Corporation

An ISO 9001:2000 certified corporation

European office:

Marc Briers
 Grote Hellekensstraat 54 b
 B-3520 Zonhoven
 Belgium
 +3211823595 (voice)
 E-mail: marc.briers@dristeem.com

U.S. Headquarters:

14949 Technology Drive
 Eden Prairie, MN 55344
 800-328-4447 or 952-949-2415
 952-229-3200 (fax)
 E-mail: sales@dristeem.com

Kenmerken en eigenschappen van onze producten kunnen gewijzigd worden zonder voorgaande melding, dit in het kader van onze innovatieve ontwikkelingsstrategie.

DRI-STEEM, GTS, Rapid-sorb, Ultra-sorb, en Vapor-logic zijn geregistreerde merknamen van DRI-STEEM Corporation.

Modbus is een geregistreerde merknaam van Schneider Electric. BACnet is een geregistreerde merknaam van ASHRAE. LonTalk is een geregistreerde merknaam van Echelon Corporation.

© 2017 DRI-STEEM Corporation



Form No. GTS-PDS-EU-NL-0217

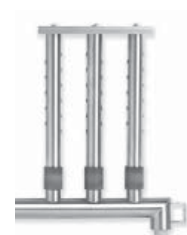
ULTRA-SORB

- Heeft de kortst mogelijke stoomabsorptieafstand. Afstand tot kleppensectie, batterijen en bochten kan gereduceerd worden tot < 200 mm.
- Stoomcapaciteit tot 840 kg/h.
- Volledig voorgemonteerd vanuit de fabriek. Beperkte installatie ter plaatse.
- Optie : Hoog-rendement stoomverdelers.



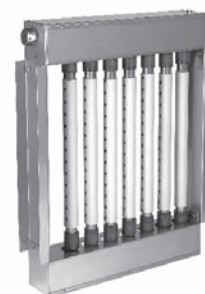
RAPID-SORB

- Ontwerp met 1 collector.
- Korte stoomabsorptieafstand.
- Stoomcapaciteit tot 360 kg/h.
- Eenvoudige montage ter plaatse.
- Optie : Hoog-rendement stoomverdeelbuizen.



HOOG-RENDEMENT STOOMVERDEELBUIZEN

- Tot 85 % minder energieverbruik, verlaagde warmteoverdracht aan luchtstroom en condensaatvorming.
- PVDF isolatie voor gebruik in luchtbehandelingskasten en/of luchtkanalen.
- Geen waterabsorptie en bacteriologische groei mogelijk vanwege de gesloten celstructuur.



Ultra-sorb verdeelsysteem met geïsoleerde verdeelbuizen